

MODE D'EMPLOI – OPERATING INSTRUCTIONS



Enveloppe antidéflagrante Ex d - Modèles DE8WH

Flameproof enclosure Ex d – DE8WH series

1. Informations générales

Le mode d'emploi doit impérativement être conservé pendant toute la durée de vie du produit. Il résume les principales mesures de sécurité.

Il doit être lu par toutes les personnes travaillant avec le produit afin qu'elles sachent le manipuler correctement.

Les enveloppes antidéflagrantes Ex d peuvent être fournies vides avec un certificat de type « Composant » ou complètement équipés selon l'application déterminée. Dans ce dernier cas, l'équipement sera fourni par EX-TECH SOLUTION avec un certificat de type « Equipement » et sera directement utilisable.

Dans le cas d'un équipement fourni avec un certificat de type « Composant », le concepteur ou l'utilisateur devra obligatoirement faire certifier l'enveloppe livrée avec son certificat de type « Composant » équipée des composants installés à l'intérieur ou en surface de l'enveloppe.

L'enveloppe antidéflagrante Ex d ne doit être utilisée que pour l'application pour laquelle elle a été prévue.

EX-TECH SOLUTION ne saurait être tenue pour responsable de dommages résultant d'une utilisation erronée ou inadéquate ou du non-respect du présent mode d'emploi.

Seules des personnes autorisées et formées sont habilitées à effectuer des travaux sur les enveloppes antidéflagrantes Ex d (installation, mise en service, entretien, maintenance).

Lors de l'installation et du fonctionnement, il est impératif de respecter les indications (caractéristiques techniques et conditions de fonctionnement) figurant sur les plaques signalétiques de l'enveloppe antidéflagrante Ex d.

2. Fabricant

Ex-tech Solution

22, impasse de la Volute – Z.A. les Montagnes
B.P. 20708 – 16430 Champniers – France
Tel: + 33 5 45 93 01 10 – Fax : + 33 5 45 93 01 15
E-mail: sales.solution@ex-tech.no – www.ex-tech.no

3. Transport et stockage

- ⇒ Vérifier que le produit n'a pas été endommagé durant le transport. Le cas échéant, faire les réserves nécessaires auprès du transporteur
- ⇒ Ne jamais mettre en service des appareils endommagés
- ⇒ Le produit doit être stocké au maximum pendant deux ans dans un endroit sec, clos, couvert, exempt de vibrations, à l'abri de tout contact avec des substances chimiques extérieures et à des températures de -40°C ... +70°C.

4. Utilisation

Les enveloppes antidéflagrantes Ex d répertoriées dans ce manuel sont certifiées II 2 GD et peuvent être installées dans les zones classifiées 1 et 2 pour les gaz / 21 et 22 pour les poussières.

5. Fonctions

Les enveloppes pour atmosphère explosible certifiées en mode de protection antidéflagrant Ex d sont des matériels robustes conçus pour répondre aux exigences d'utilisation les plus élevées notamment dans les industries pétrolières et gazières, chimiques, pharmaceutiques et agroalimentaires.

Les enveloppes antidéflagrantes DE8WH sont disponibles dans de nombreuses tailles, en acier et/ou aluminium peint ou en acier inoxydable AISI 316L. Elles sont utilisées pour créer des unités de commande et de protection de moteurs, de panneaux de distribution d'éclairage, de boîte à boutons, de boîtiers de jonction ou toute application personnalisée répondant à des besoins spécifiques.

Ces enveloppes sont prévues pour recevoir :

- en interne, des composants électriques standards (non certifiés pour les atmosphères explosibles)
- en surface, des composants tels que boutons poussoirs, commutateurs, voyants qui sont certifiés également en mode de protection antidéflagrant Ex d.

Plusieurs enveloppes peuvent être assemblées sur un châssis, avec des coffrets de jonction, de coupure accouplés ou séparés.

6. Caractéristiques techniques

6.1. Certificats

Version de certificat	N° de certificat en équipement	N° de certificat en composant
Global (IECEX)	IECEX INE 14.0010X	IECEX INE 14.0009U
Europe (ATEX)	INERIS 03ATEX0121X	INERIS 14ATEX9004U

6.2. Normes appliquées

Atex dues aux gaz vapeurs et brouillards inflammables	Atex dues aux poussières combustibles
EN / IEC 60079-0 EN / IEC 60079-1 EN / IEC 60079-11	EN / IEC 60079-31

6.3. Marquages

pour utilisation avec composants internes non SI	pour utilisation avec composants internes SI
Ex d IIC T4 ... T6 Gb Ex tb IIIC T85°C ... T135°C Db	Ex d [ia] ou [ib] IIC T6 Gb Ex tb IIIC T85°C Db

6.4. Températures

- Plage de température ambiante : -40°C ... + 60°C
- Température de stockage : -50°C ... +70°C

6.5. Puissance dissipée

Référence produit	Puissance dissipée maximum en W quel que soit le contenu
DE8WH 26	45
DE8WH 261	60
DE8WH 32	165
DE8WH 43	270
DE8WH 64	330
DE8WH 107	600

6.6. Nombre d'entrées de câble

Métrique	M20			M25			M32 - M40 M42			M50			M63			M75		
NPT	½ " / ¾ "			1 "			1" ½ / 1" ¼			2 "			2" ½ (1)			3 " (1)		
Référence produit	Cotés A et C	Cotés B et D	Maxi (2)	Cotés A et C	Cotés B et D	Maxi (2)	Cotés A et C	Cotés B et D	Maxi (2)	Cotés A et C	Cotés B et D	Maxi (2)	Cotés A et C	Cotés B et D	Maxi (2)	Cotés A et C	Cotés B et D	Maxi (2)
DE8WH 26	3	3	12	2	2	8	1	1	4									
DE8WH 261	3	3	12	2	2	8	1	1	4				-	-	-	-	-	-
DE8WH 32	14	14	56	8	8	32	4	4	16	2	2	8				-	-	-
DE8WH 43	32	32	128	20	20	80	15	15	60	5	5	20	2	2	8	1	1	4
DE8WH 64	39	39	156	26	26	104	19	19	76	6	6	24	2	2	8	1	1	4
DE8WH 107	39	39	156	26	26	104	19	19	76	6	6	24	2	2	8	1	1	4

(1) Avec bague soudée

(2) Nombre maximum d'entrées de câble sur la totalité du pourtour de l'enveloppe antidéflagrante

1. Consignes de sécurité

Les instructions qui suivent doivent être lues conjointement avec :

- la norme NF C 15 100
- la norme EN/IEC 60079-14 (installations électriques en atmosphères explosives gazeuses)
- la norme EN/IEC 60079-17 (inspection et entretien dans les emplacements dangereux)
- la norme EN/IEC 60079-31 (protection du matériel contre l'inflammation des poussières par enveloppe "t").
- les décrets, les arrêtés, les lois, les directives, les circulaires d'applications, les normes, les règles de l'art et tout autre document concernant son lieu d'installation



Interdiction de modifier quoi que ce soit (composants, implantation, câblage...) sans notre accord préalable

S'assurer de la compatibilité entre les indications figurant sur la plaque signalétique, l'atmosphère explosive présente, la zone d'utilisation et les températures ambiantes et de surfaces.
Toute détérioration de l'appareil peut avoir pour conséquence de rendre inopérante la protection antidéflagrante.

L'installation du matériel doit être réalisée dans les règles de l'art dans le domaine technique et uniquement par du personnel qualifié, compétent et habilité.



Une utilisation défectueuse ou anormale ainsi que le non-respect des consignes du présent document excluent toute clause de garantie et ne sauraient engager notre responsabilité



L'utilisation de l'appareil en cas de dépôts excessifs de poussières supérieure à 50mm selon EN/IEC 60079-31 n'est pas autorisé.

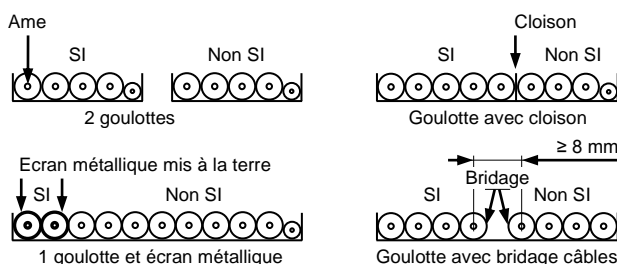


Le suivi de la traçabilité des produits n'est assuré que jusqu'au premier lieu de livraison.

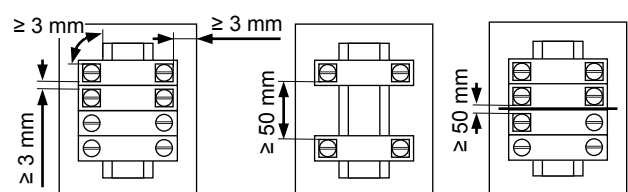
2. Installation

- ⇒ Vérifier que les indications de marquage sont compatibles avec les conditions admissibles pour la zone Ex du site d'utilisation (Groupe II : Industries de surface - Catégorie 2 : haut niveau de protection - G : Gaz / D : Poussières - IPxx : degré de protection (étanchéité aux solides et aux liquides)
- ⇒ Avant l'installation et la mise en service, s'assurer que l'enveloppe antidéflagrante Ex d
 - n'est pas endommagée extérieurement
 - que les surfaces du couvercle en contact avec celles du boîtier ne sont pas endommagées
 - que les filets du boîtier servant à la fermeture du couvercle ne sont pas endommagés
- ⇒ Vérifier s'il y a une position de montage spécifique
- ⇒ Le raccordement des conducteurs doit être effectué avec un soin particulier
- ⇒ L'isolation doit arriver jusqu'à la borne de raccordement. L'âme conductrice ne doit pas être endommagée lors du dénudage
- ⇒ Pour ne pas dépasser la température maximale autorisée, il convient de bien choisir les câbles ainsi que leur cheminement
- ⇒ Observer les indications qui figurent dans les caractéristiques techniques.
- ⇒ La mise en place des circuits de sécurité intrinsèque (SI) à l'intérieur du coffret est subordonnée au respect des exigences de leurs documents de certification, de leurs certificats et à celles ci-dessous :
 - Les circuits SI sont câblés avec des conducteurs de liaison dont l'épaisseur de l'isolant est $\geq 0,5$ mm et la section $\geq 0,5$ mm².
 - Les conducteurs de liaison supportent une épreuve diélectrique de 500 V efficaces
 - La distance dans l'air entre les parties nues sous tension des éléments de raccordement du circuit de sécurité intrinsèque par rapport à des éléments de raccordement d'un circuit non de sécurité intrinsèque est supérieure ou égale à 50 mm
 - Les distances et lignes de fuite dans l'air entre les parties nues sous tension du circuit de sécurité intrinsèque par rapport à un circuit de sécurité intrinsèque voisin sont supérieures ou égales à 6 mm
 - Les distances et lignes de fuite dans l'air entre les parties nues sous tension du circuit de sécurité intrinsèque par rapport aux parties métalliques pouvant être à la terre sont supérieures ou égales à 3 mm
 - Les parties actives des circuits de sécurité intrinsèque supportent une épreuve de rigidité diélectrique sous une tension alternative efficace de 500 Volts par rapport à la masse métallique
 - Les parties actives d'un circuit de sécurité intrinsèque supportent une épreuve de rigidité diélectrique sous une tension alternative efficace de 500 Volts par rapport à un circuit de sécurité intrinsèque voisin
 - Les circuits NSI sont câblés avec des conducteurs dont l'isolation est telle qu'ils peuvent supporter une épreuve diélectrique de $2U + 1000$ V efficaces, U étant la somme des tensions des circuits SI et NSI, avec un minimum de 1500 V
 - Les matériels pouvant être raccordés aux éléments SI installés dans le coffret doivent être d'un type certifié et leur association doit être compatible du point de vue de la sécurité intrinsèque.
 - Le croquis ci-après montre les exigences d'installation de matériels de sécurité intrinsèque

1. Séparation des circuits SI et non SI



2. Distance dans l'air et lignes de fuite entre matériels SI et non SI



3. Mise en service

- ⇒ Assurez-vous que l'appareil a été installé correctement et ne soit pas endommagé
- ⇒ Vérifiez que le raccordement et le serrage des vis ont été effectués correctement (voir descriptif couple de serrage)
- ⇒ Vérifiez que l'équipement ne comporte aucun corps étranger et qu'aucune pièce ne soit endommagée
- ⇒ Serrez les presse-étoupes (voir descriptif du presse étoupe couple de serrage)

4. Entretien et maintenance

Les travaux d'entretien et de réparation sur les appareils doivent être effectués uniquement par des personnes autorisées et formées à cet effet.



Avant toute intervention, les appareils doivent être mis hors tension.

- ⇒ Évitez toute formation de couche de poussières et effectuez un nettoyage périodique avec un chiffon humide
- ⇒ Ne pas démonter les unités de commandes et/ou de signalisations

La vérification des points suivants doit être effectuée au moins une fois par an :

- ⇒ L'équipement extérieur et les faces ne doivent pas être endommagés
- ⇒ Les entrées de câble et les bouchons obturateurs doivent être vissés
- ⇒ Vérifier le serrage des connections, recâbler si nécessaire
- ⇒ Avant fermeture, vérifier la propreté du filetage et taraudage (absence de copeaux ou de limaille). Graisser le filetage avec une graisse résistant à l'oxydation (OPAL – Siberia par exemple).
- ⇒ Verrouiller le couvercle sur le boîtier à l'aide de vis inox A4-70 minimum.



Il convient d'observer les réglementations en vigueur dans le pays d'utilisation.

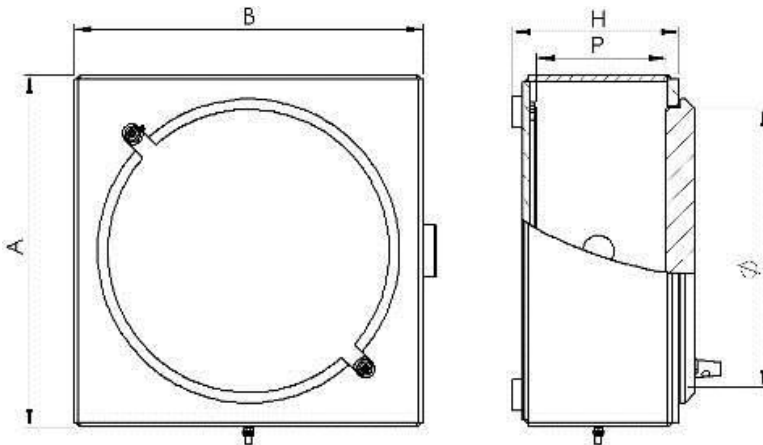
5. Conditions spéciales pour une utilisation sûre lorsque du matériel de sécurité intrinsèque est installé dans l'enveloppe antidéflagrante

Lorsque le coffret est équipé d'éléments de sécurité intrinsèque, une sonde de température devra être installée et raccordée à un dispositif de mise hors tension quand la température ambiante à l'intérieur de ce coffret atteint la température ambiante maximum indiquée dans les certificats des éléments de sécurité intrinsèque.

Les matériels pouvant être raccordés aux éléments SI installés dans le coffret doivent être d'un type certifié et leur association doit être compatible du point de vue de la sécurité intrinsèque.

6. Dimensions

Référence	Dimensions extérieures en mm			Volume interne dm ³ - litre	Dimensions platine en mm			Entraxe de fixation en mm			Poids (kg)	Couvercle M x pas
	A	B	H		L	I	P	A1	B1	Ø D		
DE8WH 26	260	260	230	8.3	Ø205	185	170	116	286	Ø9	12	M210x3
DE8WH 261	260	260	185	4	Ø205	85	85	116	286	Ø9	9	M210x3
DE8WH 32	330	330	425	29	306	306	268	210	380	Ø14	65	M250x3
DE8WH 43	520	520	425	73	496	496	268	400	570	Ø14	125	M400x3
DE8WH 64	670	670	425	122	646	646	264	552	720	Ø14	200	M550x3
DE8WH 107	670	1040	425	190	646	1016	264	800	720	Ø14	260	M550x3



1. General information

The operating instructions must always be preserved during the lifetime of the product. It summarizes the key safety measures.

It must be read by everyone working with the product so that they know to handle it properly.

The flameproof enclosures Ex d can be delivered empty with certificate as "Component" or fully equipped according to a specific application with a certificate as "Equipment". In this later case the product can be operated.

If the flameproof enclosure is provided with certificate as "Component", the system integrator or the machine builder or the user must necessarily obtain its own approval certificate as "Equipment" before to operate it.

The flameproof enclosure Ex d must be used only for the purposes for which it was intended.

EX-TECH SOLUTION shall not be held liable for damages resulting from incorrect or improper use or non-compliance with this manual.

Only authorized and trained persons are authorized to perform work on flameproof enclosures Ex d (installation, commissioning, maintenance, maintenance).

During installation and operation, it is imperious to follow the instructions (technical characteristics and operating conditions) written on the marking plate of the flameproof enclosure Ex d.

2. Manufacturer

Ex-tech Solution

22, impasse de la Volute – Z.A. les Montagnes
B.P. 20708 – 16430 Champniers – France
Tel: + 33 5 45 93 01 10 – Fax : + 33 5 45 93 01 15
E-mail: sales.solution@ex-tech.no – www.ex-tech.no

3. Storage and transport

- ⇒ Check that the product was not damaged during the transport. If necessary, make a complaint to the carrier
- ⇒ Never turn on damaged products
- ⇒ The product should be stored for a maximum of two years into a place dry (no condensation), enclosed, covered, protected from contact with external chemicals and to temperatures of -40 ° C ... + 70 ° C and vibration-free

4. Use

The flameproof enclosures Ex d described in this manual are certified II 2 GD and can operate into the classified zones 1 and 2 for gases or 21 and 22 for dusts.

5. Function

The enclosures certified for hazardous areas in protection mode Ex d are robust materials designed to meet the highest requirements for use especially in the oil and gas, chemical, pharmaceutical and food.

The flameproof enclosures DE8WH are available in many sizes, in painted steel or/and aluminium or stainless steel AISI 316L. They are valuable for control, monitoring, automation, distribution board, motor starter or any other applications. They are suitable for the design of complex systems.

These enclosures are designed to receive:

- Internally, standard electrical components (not certified for explosive atmospheres)
- On the surface, components such as pushbuttons, switches, pilot lights that have been certified in the protection mode flameproof Ex d

6. Technical data

6.1. Certificates

Type of certificate	Certificate Nr. as Equipement	Certificate Nr. as Component
Global (IECEX)	IECEX INE 14.0010X	IECEX INE 14.0009U
Europe (ATEX)	INERIS 03ATEX0121X	INERIS 14ATEX9004U

6.2. Standards accordance

EX zones 1&2 due to gases, vapours and mist	EX zones 21&22 for dusts
EN / IEC 60079-0 EN / IEC 60079-1 EN / IEC 60079-11	EN / IEC 60079-31

6.3. Marking

Without Intrinsic safety	With Intrinsic safety
Ex d IIC T4 ... T6 Gb Ex tb IIIC T85°C ... T135°C Db	Ex d [ia] ou [ib] IIC T6 Gb Ex tb IIIC T85°C Db

6.4. Temperature

- Ambient temperature range: -40°C ... + 60°C
- Storage temperature: -50°C ... +70°C

6.5. Dissipated power

Product code	Max. dissipated power allowed whatever the content (W)
DE8WH 26	45
DE8WH 261	60
DE8WH 32	165
DE8WH 43	270
DE8WH 64	330
DE8WH 107	600

6.6. Number of cable entries

Metric	M20			M25			M32 - M40 M42			M50			M63			M75		
NPT	½ " / ¾ "			1 "			1" ½ / 1" ¼			2 "			2 " ½			3 "		
Product code	Sides A & C	Sides B & D	Maxi (2)	Sides A & C	Sides B & D	Maxi (2)	Sides A & C	Sides B & D	Maxi (2)	Sides A & C	Sides B & D	Maxi (2)	Sides A & C	Sides B & D	Maxi (2)	Sides A & C	Sides B & D	Maxi (2)
DE8WH 26	3	3	12	2	2	8	1	1	4				-	-	-	-	-	-
DE8WH 261	3	3	12	2	2	8	1	1	4				-	-	-	-	-	-
DE8WH 32	14	14	56	8	8	32	4	4	16	2	2	8				-	-	-
DE8WH 43	32	32	128	20	20	80	15	15	60	5	5	20	2	2	8	1	1	4
DE8WH 64	39	39	156	26	26	104	19	19	76	6	6	24	2	2	8	1	1	4
DE8WH 107	39	39	156	26	26	104	19	19	76	6	6	24	2	2	8	1	1	4

(1) With welded ring

(2) Maximum number of cable entries on the entire periphery of the enclosure

1. Safety instructions

- ⇒ The following safety instructions should be read in conjunction with the following standards:
- standard NF C 15 100
 - IEC 60079-14 (Electrical installations design, selection and erection)
 - standard IEC 60079-17 (Electrical installations inspection and maintenance)
 - standard IEC 60079-31 (Equipment dust ignition protection by enclosure "t").
 - decrees, laws, directives, circulars of application, standards, rules of art and any other documents concerning its place of installation



It is strictly forbidden to change anything on and in the enclosure without our prior agreement

- ⇒ Make sure the compatibility between the data on the nameplate of the enclosure with the existing explosive atmosphere, the area of use, the ambient temperature and surfaces temperatures
- ⇒ Any damage of the equipment can have for consequence to make ineffective the explosion-proof protection
- ⇒ The installation of the enclosure have to be performed in the state of the art in the technical domain and only by qualified, competent and authorized person.



A defective or abnormal use as well as the non-observance of the instructions of this document exclude any clause of of guarantee and do not engage our responsibility.



According to the standard IEC 60079-31, it is prohibited to operate the enclosure if the dust thickness on it is greater than 50 mm.

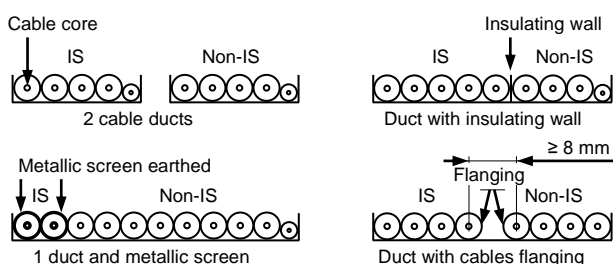


Ex-tech Solution ensures the traceability of the enclosures up the first place of delivery.

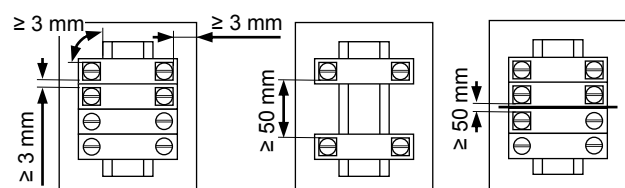
2. Mounting and installation

- ⇒ Check if the data on the label of the enclosure are consistent with the permitted conditions for the explosive atmosphere of use
 - Group II : surface industries
 - Category 2 : high level of protection
 - G : for Gas
 - D : for Dusts
 - IPxx : IP rating (waterproofness for solids and liquids)
- ⇒ Before installing and commissioning, ensure that the flameproof enclosure Ex d:
 - Is not damaged externally
 - The surfaces of the lid which are in contact with the surfaces of the housing have no damage
 - The threads of the housing for closing the lid are not damaged
- ⇒ Check if there is a specific position of mounting
- ⇒ The wiring of the cable conductors must be made with a particular care
- ⇒ The conductor insulation must reach the terminal. The conductive soul must not be damaged
- ⇒ Not to exceed the authorized maximal temperature, it is advisable to choose the appropriate cables and take a particular care in installing them
- ⇒ Follow the instructions contained in the specifications
- ⇒ Installation of intrinsic safety elements:
 - ⇒ The installation of the intrinsic safety circuits (IS) inside the enclosure is subordinated to the respect of the requirements of their documents of certification, their certificates and with that after:
 - Circuits IS are cabled with connection wires of which the thickness of insulator is $\geq 0,5$ mm and the section $\geq 0,5$ mm².
 - The connection wires support a dielectric test of 500 V effective.
 - The air gap between the active parts under voltage of the connection elements of the intrinsic safety circuit compared to connection elements of a non intrinsic safety circuit is higher or equal to 50 millimeters
 - The air gap and creepage distances in the air between the active parts under voltage of the intrinsic safety circuit compared to an intrinsic safety circuit close are higher or equal to 6 millimeters
 - The air gap and creepage distances in the air between the active parts under voltage of the intrinsic safety circuit compared to the metal parts which can be with the ground are higher or equal to 3 millimeters.
 - The active parts of the intrinsic safety circuits support a dielectric test of rigidity under an effective alternating voltage of 500 Volts compared to the metal mass
 - The active parts of an intrinsic safety circuit support a dielectric test of rigidity under an effective alternating voltage of 500 Volts compared to an intrinsic safety circuit close.
 - Circuits NIS are cabled with conductive wires whose insulation is such as they can support a dielectric test of $2 U + 1000$ V effective, U being the sum of the tensions of the IS and NIS circuits, with a minimum of 1500 V
 - The sketch below shows the requirements of intrinsically safe devices

1. Isolating IS and Non-IS circuits



2. Clearance and creepage distances between IS and Non-IS devices



3. Before starting

- ⇒ Make sure the unit has been correctly settled and not damaged
- ⇒ Make sure the wiring and the tightening of the terminal screws have been performed properly (see descriptive tightening torque)
- ⇒ The device may include any foreign body and no part is damaged
- ⇒ The cable gland must be tightened (see description of the gland torque)

4. Maintenance

The maintenance and repairs works on devices must be made only by authorized and trained persons for that purpose.



Before any technical intervention the devices must be switched off.

- ⇒ Prevent and avoid any formation of layers of dusts: make a periodic cleaning with a wet cloth
- ⇒ Do not take apart the command and control units (push buttons, pilot light, etc.)

The following checks must be made at least once a year:

- ⇒ The outdoor equipment and surfaces must not be damaged
- ⇒ The cable entries and blanking plugs must be threaded
- ⇒ Check tightness of the connections, rewiring if necessary
- ⇒ Prior to closing, check the cleanliness of the threaded joint (machined part of the cover in contact the machined part of the box). Grease these 2 parts with a grease resistant to oxidation (OPAL - Siberia, for example)
- ⇒ Screw the cover on the box using the stainless steel bolts A4-70 minimum.



It is also necessary to observe the regulations in the country of use.

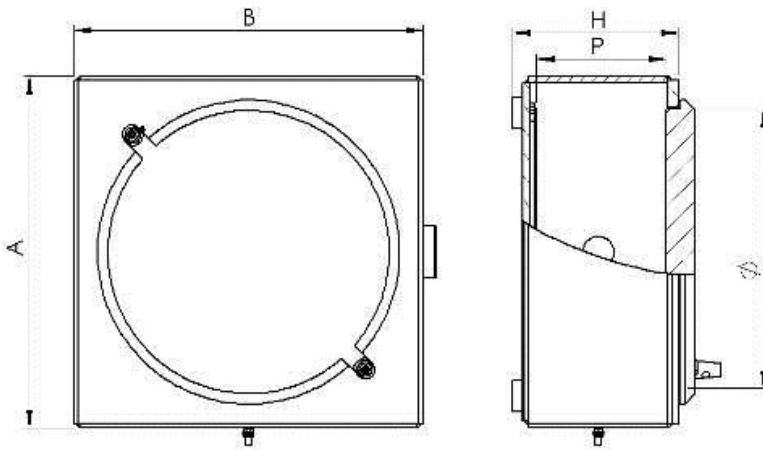
5. Special conditions for safe use when the intrinsically safe equipment is installed in the flameproof enclosure

When the enclosure is equipped with intrinsic safety elements, a temperature probe must also be fitted inside and be connected to a system that can switch off the supply when the inner temperature raises the maximum ambient temperature indicated in the certificates of the IS elements.

The products that can be connected to the IS elements installed inside the enclosure must be certified type and association must be compatible in regards of intrinsic safety.

6. Dimensions

Product code	External dimensions in mm			Internal volume dm ³ -litre	Mounting plate dimensions in mm			Fixing centres in mm			Weight (kg)	Lid threaded
	A	B	H		L	I	P	A1	B1	Ø D		
DE8WH 26	260	260	230	8.3	Ø205	185	170	116	286	Ø9	12	M210x3
DE8WH 261	260	260	185	4	Ø205	85	85	116	286	Ø9	9	M210x3
DE8WH 32	330	330	425	29	306	306	268	210	380	Ø14	65	M250x3
DE8WH 43	520	520	425	73	496	496	268	400	570	Ø14	125	M400x3
DE8WH 64	670	670	425	122	646	646	264	552	720	Ø14	200	M550x3
DE8WH 107	670	1040	425	190	646	1016	264	800	720	Ø14	260	M550x3



**Ex-tech Solution**

22, impasse de la Volute – Z.A. les Montagnes
B.P. 20708 – 16430 Champniers – France
Tel: + 33 5 45 93 01 10 – Fax : + 33 5 45 93 01 15
E-mail: sales.solution@ex-tech.no – www.ex-tech.no

Ex-tech System

*Maskinven 12 p.o. box 256 forus
4066 Stavanger – Norway
Tel : + 47 51 63 00 70 – Fax : + 47 51 63 00 72
E-mail: post@ex-tech.no – www.ex-tech.no*

Ex-tech Signalling

355, rue de la Génoise – Z.A. les Montagnes
16430 Champniers – France
Tel : + 33 5 45 61 81 68 – Fax : + 33 5 45 23 29 46
E-mail : sales.signalling@ex-tech.no – www.ex-tech.no

Ex-tech Group AS

*Maskinven 12 p.o. box 256 forus
4066 Stavanger – Norway
Tel: + 47 51 63 00 70 – Fa : + 47 51 63 00 72
E-mail: post@ex-tech.no – www.ex-tech.no*